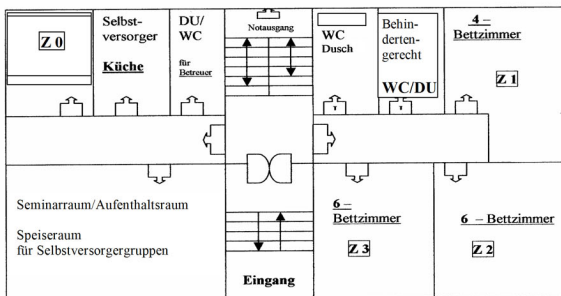


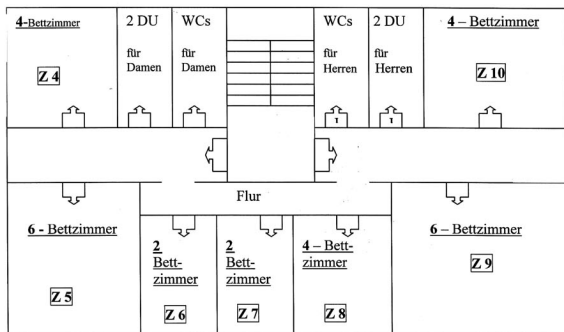


Zimmerplan – Gästehaus

Erdgeschoss
(16 Betten)



Obergeschoss
(28 Betten)



Für die Gruppe sind reserviert:

Zimmer 1	
Zimmer 2	
Zimmer 3	
Zimmer 4	
Zimmer 5	
Zimmer 6	

Zimmer 7	
Zimmer 8	
Zimmer 9	
Zimmer 10	
Küche	Ja/nein
Aufenthaltsraum	Ja/nein

Dies ist eine vorläufige Zimmervergabe, insbesondere bei Änderung der Teilnehmerzahl, behält sich das JKZ PUMPE vor, die Anzahl der zu nutzenden Zimmer zu ändern.